



Dingemans
Elementenbouw

Afbouwoplossingen op maat!


Al 43 jaar een begrip in de afbouw






Van rol tot profiel



Dingemans Elementenbouw

 Amerikastraat 12
Postbus 65
5170 AB Kaatsheuvel

 +31 (0)416 27 50 81
 sales@dingemans.eu
 www.dingemans.eu



Het profiel van een professional

Dingemans Elementenbouw is een toonaangevend en zeer flexibel bedrijf, gespecialiseerd in de vervaardiging van stalen kwaliteitsprofielen vanaf de rol. Profielen die hun toepassing vinden in een groot aantal markten en optimaal aansluiten bij de eisen van de meest uiteenlopende opdrachtgevers. Eisen die zich toespitsen op kwaliteit, duurzaamheid, snelheid, gemak en logistiek.

Trendsetter

In de loop van de jaren heeft Dingemans Elementenbouw zich ontwikkeld tot trendsetter in de branche. Veel binnenlandse en buitenlandse afnemers profiteren van de veelzijdige expertise van Dingemans Elementenbouw. Dankzij een geheel geautomatiseerd productieproces is het bedrijf in staat nagenoeg elk gewenst profiel snel en feilloos te vervaardigen, ongeacht vorm, samenstelling, profielbreedte en lengte. Dingemans Elementenbouw garandeert een levertijd van enkele werkbare dagen. Met behulp van het zeer moderne wagenpark voorzien van eigen losmiddelen is aanlevering op de bouwplaats mogelijk.

Duurzaamheid

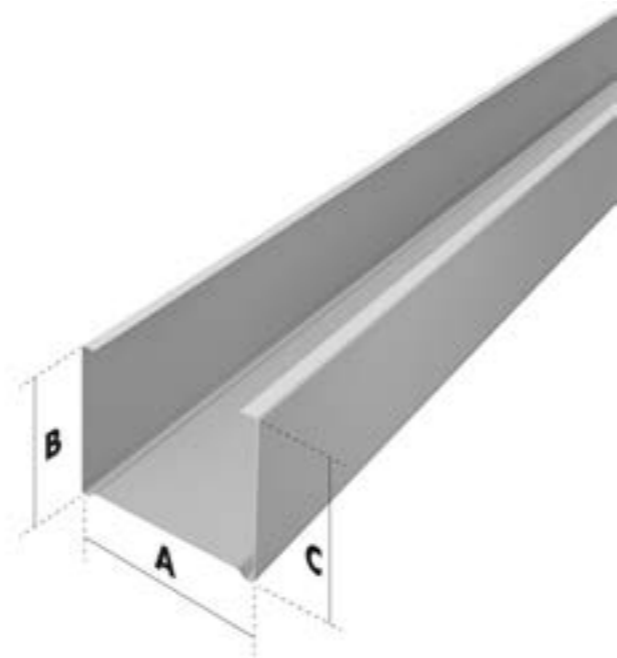
Milieubewust en maatschappelijk verantwoord ondernemen oftewel duurzaam ondernemen is een speerpunt van Dingemans Elementenbouw. Kiezen voor staal is bijdragen aan een lagere milieubelasting, dit kan met certificaten en rapporten worden onderbouwd.



C Profielen

volgens EN 14.195 (DIN 18.182-1)

Type	A mm	B/C mm	Per Pallet
C 40	38,8	49/51	360
C 45	43,8	49/51	336
C 50	48,8	49/51	312
C 60	58,8	49/51	232
C 65	63,8	49/51	232
C 70	68,8	49/51	232
C 75	73,8	49/51	208
C 90	88,8	49/51	184
C 95	93,8	49/51	168
C 100	98,8	49/51	168
C 125	123,8	49/51	136
C 150	148,8	49/51	96



Opmerkingen

Lengte: variabel van 2.000 mm tot 6.000 mm
(korter of langer op aanvraag)

Dikte: 0,6 mm

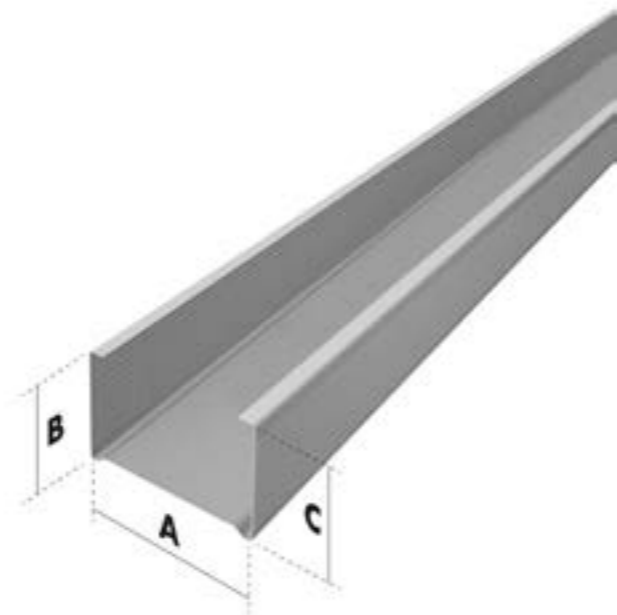
Verpakt: 8 stuks per bundel

A-, B- en C-afmetingen kunnen veranderd worden (op aanvraag).

CN Profielen

volgens EN 14.195 (DIN 18.182-1)

Type	A mm	B/C mm	Per Pallet
C 40N	38,8	43/45	408
C 45N	43,8	43/45	384
C 50N	48,8	43/45	336
C 70N	68,8	43/45	256
C 75N	73,8	43/45	232
C 100N	98,8	43/45	184



Opmerkingen

Lengte: variabel van 2.000 mm tot 6.000 mm
(korter of langer op aanvraag)

Dikte: 0,6 mm

Verpakt: 8 stuks per bundel

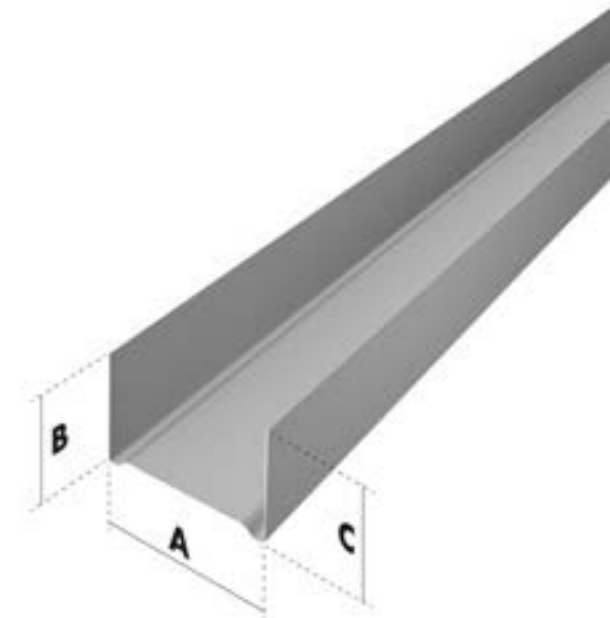
A-, B- en C-afmetingen kunnen veranderd worden (op aanvraag).

→ Deels ook verkrijgbaar in C5 

U Profielen

volgens EN 14.195 (Din 18.182-1)

Type	A mm	B/C mm	Per Pallet
U 40	40	40/40	544
U 45	45	40/40	480
U 50	50	40/40	448
U 60	60	40/40	352
U 65	65	40/40	320
U 70	70	40/40	320
U 75	75	40/40	304
U 90	90	40/40	232
U 95	95	40/40	224
U 100	100	40/40	216
U 125	125	40/40	176
U 150	150	40/40	104



Opmerkingen

Lengte: Standaard lengte 3.000 mm en 4.000 mm
(korter of langer op aanvraag)

Dikte: 0,6 mm

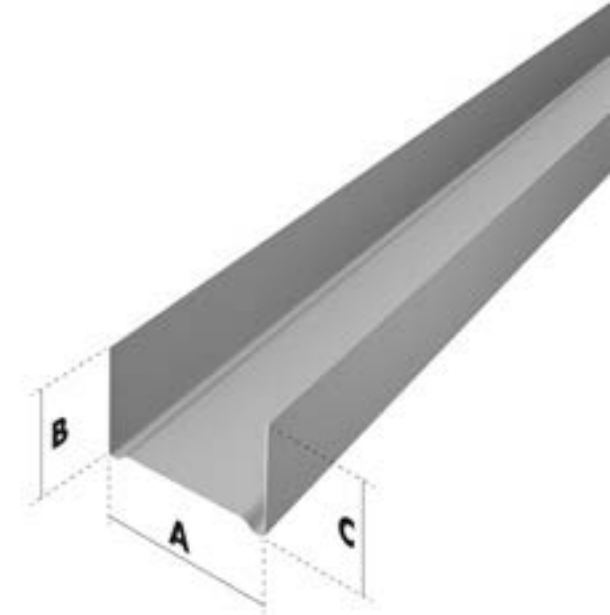
Verpakt: 8 stuks per bundel

A-, B- en C-afmetingen kunnen veranderd worden (op aanvraag).

UN Profielen

volgens EN 14.195 (Din 18.182-1)

Type	A mm	B/C mm	Per Pallet
U 40N	40	35/35	640
U 45N	45	35/35	560
U 50N	50	35/35	520
U 55N	55	35/35	416
U 70N	70	35/35	344
U 75N	75	35/35	344
U 100N	110	35/35	248



Opmerkingen

Lengte: variabel van 2.000 mm tot 6.000 mm
(korter of langer op aanvraag)

Dikte: 0,6 mm

Verpakt: 8 stuks per bundel

A-, B- en C-afmetingen kunnen veranderd worden (op aanvraag).

→ Deels ook verkrijgbaar in C5 

U en UN Profielen met foamband

volgens EN 14.195 (Din 18.182-1)

Type	A mm	B/C mm	Per Pallet
U 40F	40	40/40	464
U 45F	45	40/40	424
U 50F	50	40/40	384
U 40NF	40	35/35	448
U 45NF	45	35/35	448
U 50N	50	35/35	440

Opmerkingen

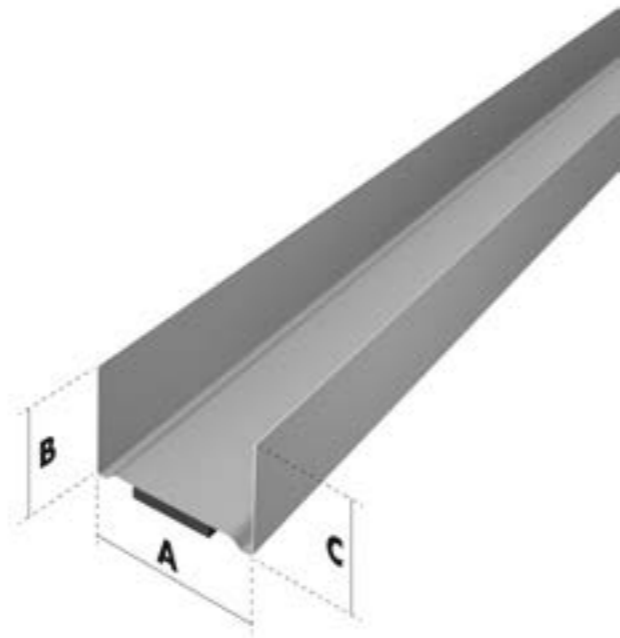
Lengte: Standaard lengte 3.000 mm tot 4.000 mm (korter of langer op aanvraag)

Dikte: 0,6 mm

Foamband 5 x 20 mm (1x)

Verpakt: 8 stuks per bundel

A-, B- en C-afmetingen kunnen veranderd worden (op aanvraag).



U en UN Profielen met foamband

volgens EN 14.195 (Din 18.182-1)

Type	A mm	B/C mm	Per Pallet
U 60 F	60	40/40	320
U 65F	65	40/40	304
U 70F	70	40/40	288
U 75F	75	40/40	256
U 90F	90	40/40	224
U 95F	95	40/40	208
U 100F	100	40/40	192
U 125F	125	40/40	160
U 150F	150	40/40	96
U 70NF	70	35/35	304
U 75NF	75	35/35	288
U 100N	100	35/35	224

Opmerkingen

Lengte: Standaard lengte 3.000 mm tot 4.000 mm (korter of langer op aanvraag)

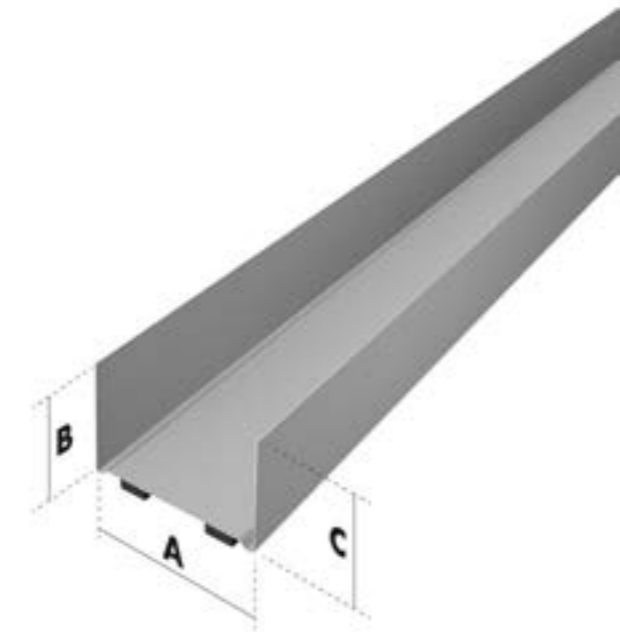
Dikte: 0,6 mm

Foamband 5 x 10 mm (2x), U 125 F en U 150 F Foamband 5 x 20 mm (2x)

Verpakt: 8 stuks per bundel

A-, B- en C-afmetingen kunnen veranderd worden (op aanvraag).

→ Deels ook verkrijgbaar in C5 



VU Profielen

volgens EN 14.195 (DIN 18.182-1)

Type	A mm	B/C mm	Dikte mm
VU 45.15	43,8	40	1,5
VU 50.15	48,8	40	1,5
VU 70.15	68,8	40	1,5
VU 75.15	73,8	40	1,5
VU 100.15	98,8	40	1,5
VU 125.15	123,8	40	1,5
VU 40.20	38,8	40	2
VU 45.20	43,8	40	2
VU 50.20	48,8	40	2
VU 70.20	68,8	40	2
VU 75.20	73,8	40	2
VU 100.20	98,8	40	2
VU 125.20	123,8	40	2
VU 150.20	148,8	40	2

Opmerkingen

Lengte: variabel van 2.000 mm tot 5.000 mm (korter of langer op aanvraag)

Dikte: 0,6 mm

Verpakt: 8 stuks per bundel

A-, B- en C-afmetingen kunnen veranderd worden (op aanvraag).

UA Profielen (met sleuven)

volgens EN 14.195 (Din 18.182-1)

Type	A mm	B/C mm	Dikte mm
UA 50.20 (1 rij)	48,8	40	2
UA 75.20	73,8	40	2
UA 100.20	98,8	40	2
UA 125.20	123,8	40	2
UA 150.20	148,8	40	2

Opmerkingen

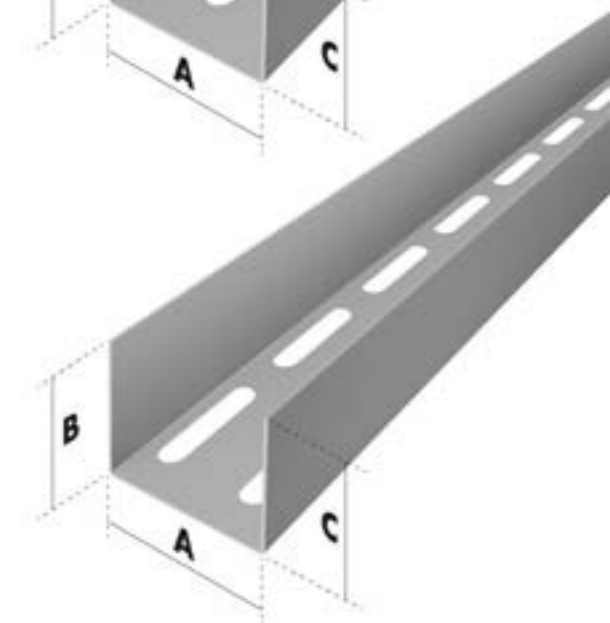
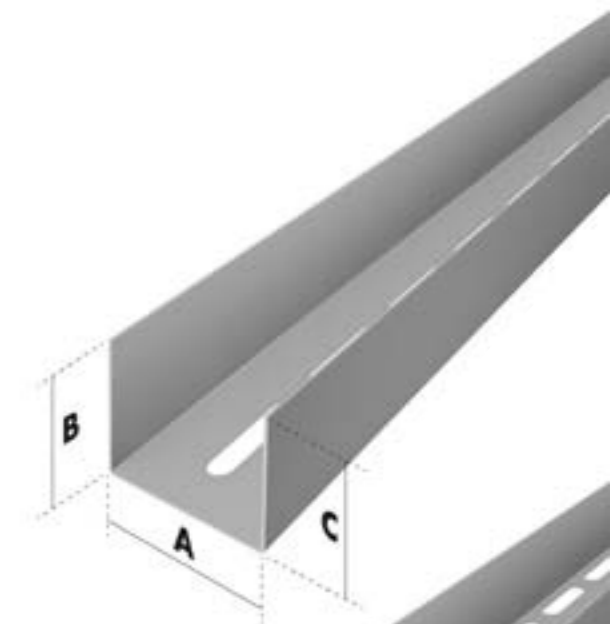
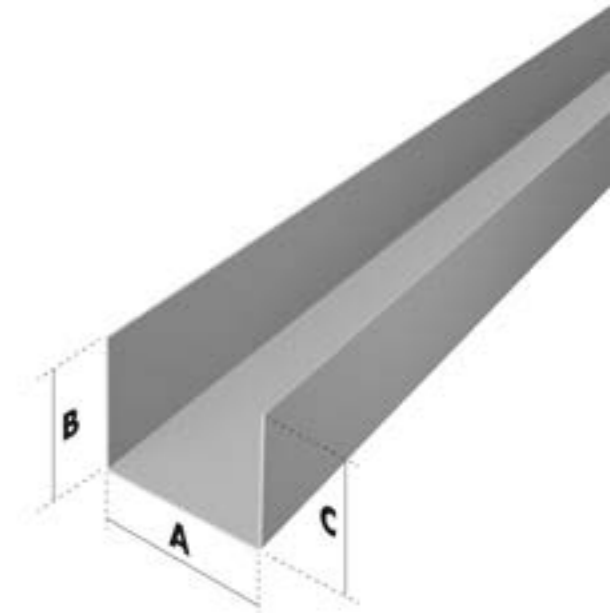
Lengte: variabel van 2.000 mm tot 5.000 mm (korter of langer op aanvraag)

Dikte: 2 mm, afwijkende dikte op aanvraag

Verpakt: per stuk

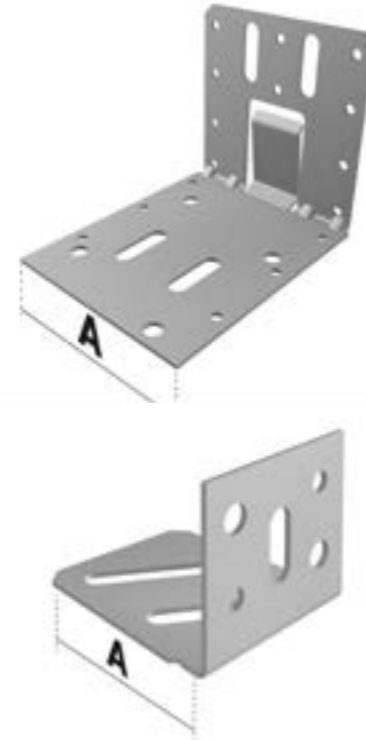
A-, B- en C-afmetingen kunnen veranderd worden (op aanvraag).

→ Deels ook verkrijgbaar in C5 



Onderdelen voor VU Profielen en UA Profielen

Omschrijving	Art. Nr.	Breedte A mm	Aantal per verpakking
Inschuifstoelhoek voor 1,5 mm en 2 mm profielen			
VU + UA50	HIZ7090	45	4
VU + UA75	HIZ7091	70	4
VU + UA100	HIZ7092	95	4
Stoelhoek			
VU + UA50	HSH7096	40	100
VU + UA75 / 100	HSH7097	60	50
VU + UA100 / 125	HSH7098	93	25

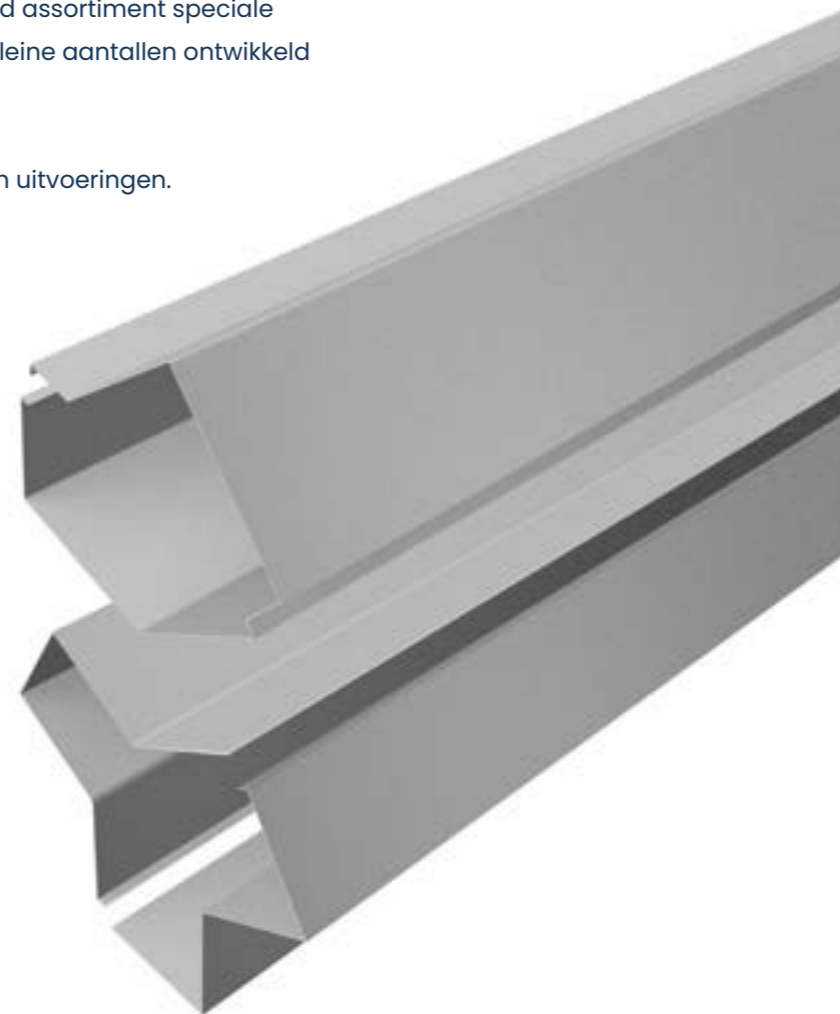


→ Deels ook verkrijgbaar in C3  & C5 

Speciale profielen

Dingemans Elementenbouw levert een uitgebreid assortiment speciale profielen. De profielen kunnen per project en in kleine aantallen ontwikkeld en geproduceerd worden.

Dit is van toepassing voor verschillende diktes en uitvoeringen. Enkele voorbeelden zijn hier afgebeeld.



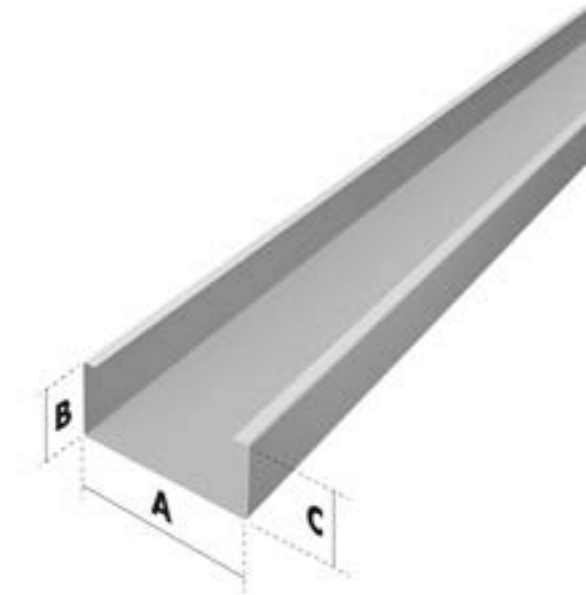
C 60/27 Profielen

volgens EN 14.195 (DIN 18.182-1)

Type	A mm	B/C mm	Per Pallet
C 60/27	60	27/27	500

Opmerkingen

Lengte: variabel van 2.000 mm tot 6.000 mm (korter of langer op aanvraag)
Standaard lengte: 3.000 mm en 4.000 mm
Dikte: 0,6 mm
Verpakt: 10 stuks per bundel
Uitvoering: standaard, glad of pro



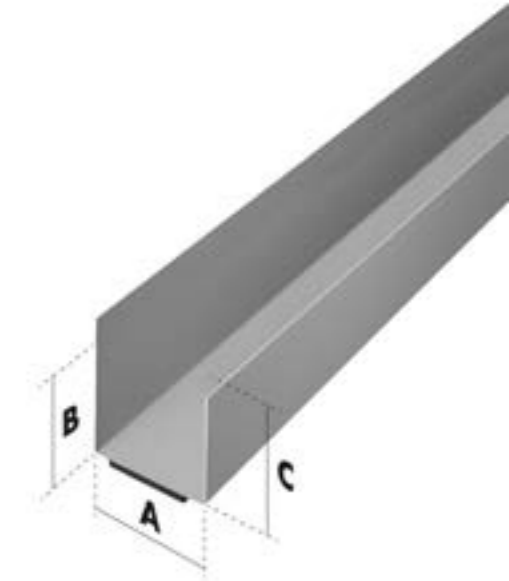
U 27 F Profielen met foamband

volgens EN 14.195 (DIN 18.182-1)

Type	A mm	B/C mm	Per Pallet
U 27F	28,2	25 / 30	500
U 27/50F	28,2	25 / 50	500

Opmerkingen

Foamband: 5 x 20 mm (1x)
Standaard lengte: 3.000 mm en 4.000 mm (korter of langer op aanvraag)
Dikte: 0,6 mm
Verpakt: 10 stuks per bundel
Gaten: Ø 6 mm h.o.h. 600 mm (optioneel)



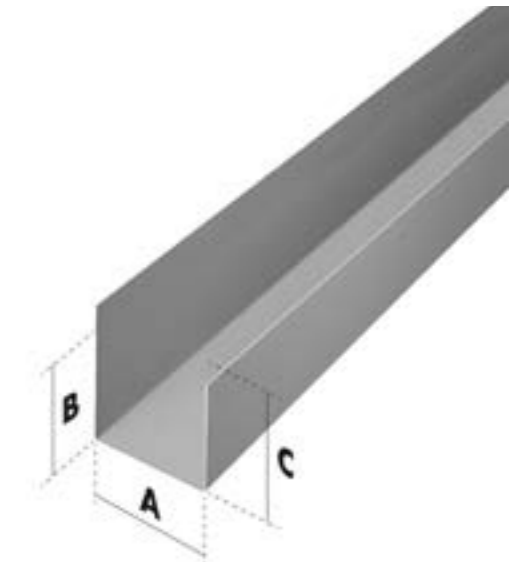
U 27 Profielen

volgens EN 14.195 (DIN 18.182-1)

Type	A mm	B/C mm	Per Pallet
U 27	28,2	25 / 30	1000
U 27/50	28,2	25 / 50	600

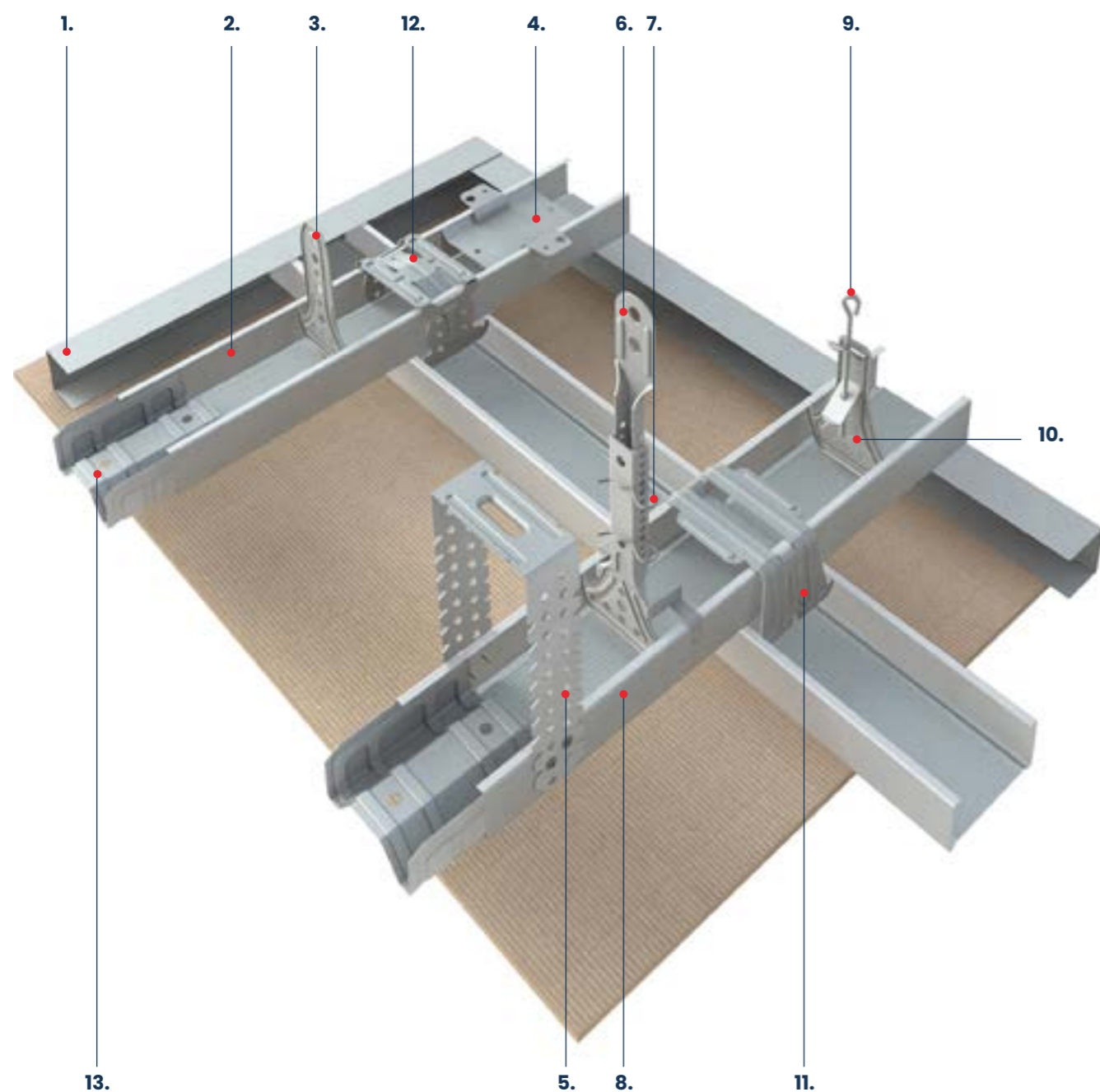
Opmerkingen

Standaard lengte: 3.000 mm en 4.000 mm (korter of langer op aanvraag)
Dikte: 0,6 mm
Verpakt: 10 stuks per bundel
Gaten: 6 mm h.o.h. 600 mm (optioneel)



→ Deels ook verkrijgbaar in C5 

C 60/27 Plafondsysteem



- | | |
|---------------------------|--------------------------|
| 1. U 27 randprofiel | 8. Nonius onderhanger |
| 2. Plafondprofiel C 60/27 | 9. Afhangdraad met oog |
| 3. Ankerhanger | 10. Ankerhanger met veer |
| 4. Inschuifbevestiger | 11. Kruisverbinder |
| 5. Direkthanger | 12. Klapkruisverbinder |
| 6. Nonius bovenhanger | Verbindingsstuk |
| 7. Nonius pen | |

→ Deels ook verkrijgbaar in C3  & C5 

Onderdelen voor C 60/27 plafondsysteem

volgens EN 13.964

Omschrijving	Art. Nr.	Lengte A mm	Stuks verpakt
Ankerhoek	HAH7026		100



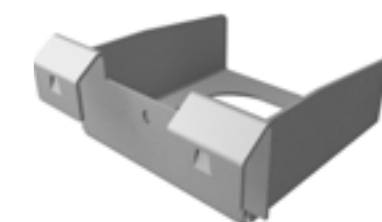
Omschrijving	Art. Nr.	Lengte A mm	Stuks verpakt
Kruisverbinder	HKV7404		100



Omschrijving	Art. Nr.	Lengte A mm	Stuks verpakt
Klapkruisverbinder	HKV7440		100



Omschrijving	Art. Nr.	Lengte A mm	Stuks verpakt
Niveaugelijkverbinder	HNG7702		100



Omschrijving	Art. Nr.	Lengte A mm	Stuks verpakt
Verbindingsstuk	HVS7027	80	100

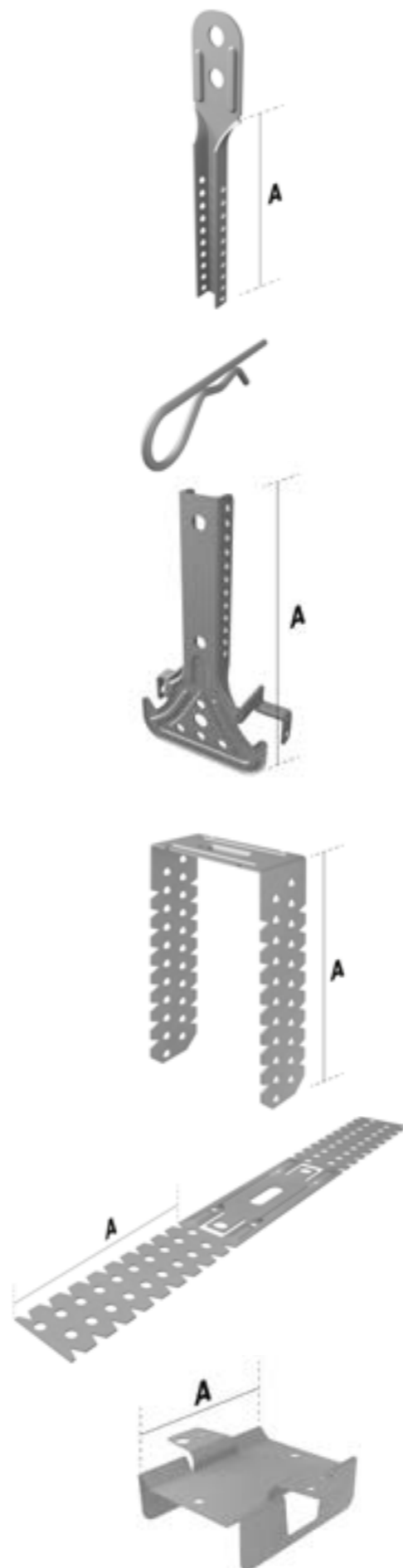


→ Deels ook verkrijgbaar in C3  & C5 

Onderdelen voor C 60/27 plafondsysteem

volgens EN 13.964

Omschrijving	Art. Nr.	Lengte A mm	Stuks verpakt
Nonius bovenhanger	HNB7141	85	100
Perforatie lengte A max. 500 mm	HNB7142	135	100
(langere lengtes op aanvraag)	HNB7143	235	100
	HNB7144	340	100
	HNB7145	440	100
	HNB7146	540	100
	HNB7147	640	100
	HNB7148	740	100
	HNB7149	840	100
	HNB7150	940	100
	HNB7151	1040	25
	HNB7152	1140	25
	HNB7153	1240	25
	HNB7154	1340	25
Nonius pen (2x toepassen)	HNP7180		100
Nonius onderhanger	HNH7034	110	100
Maximale belasting 40 kg geschroefd			
Direkthanger	HDA7181	65	100
Maximale belasting 40 kg	HDA7182	125	100
Direkthanger gestrekt	HDA7235	65	100
Maximale belasting 40 kg	HDA7234	125	100
	HDA7236	200	100
Inschuifbevestigter	HIB7005	75	100

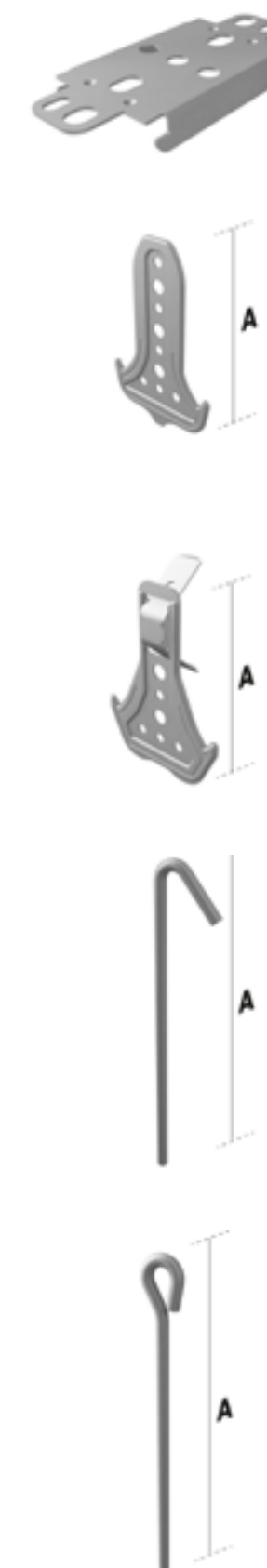


→ Deels ook verkrijgbaar in C3  & C5 

Onderdelen voor C 60/27 plafondsysteem

volgens EN 13.964

Omschrijving	Art. Nr.	Lengte A mm	Stuks verpakt
Direkthanger (Klick-fix)	HIC7008		100
Ankerhanger (niet in C3 & C5)	HAS7028	90	100
	HAG7024	170	100
	HAG7030	270	100
Ankerhanger met veer (niet in C3 & C5)	HAV7029	80	100
Afhangdraad met haak (langere lengtes op aanvraag) (niet in C3 & C5)	HAD7250	125	100
	HAD7251	250	100
	HAD7252	375	100
	HAD7253	500	100
	HAD7254	750	100
	HAD7255	1.000	100
Afhangdraad met oog (langere lengtes op aanvraag) (niet in C3 & C5)	HAD7261	125	100
	HAD7262	250	100
	HAD7263	375	100
	HAD7264	500	100
	HAD7265	750	100
	HAD7266	1.000	100

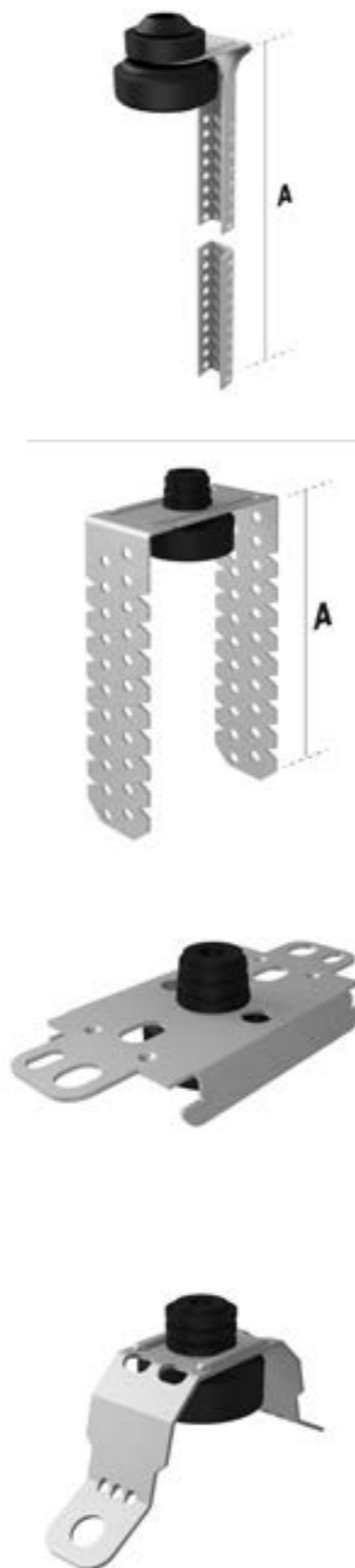


→ Deels ook verkrijgbaar in C3  & C5 

Onderdelen voor C 60/27 plafondsysteem

volgens EN 13.964 (rubberen buffer DIN EN ISO 3822-1)

Omschrijving	Art. Nr.	Lengte A mm	Stuks verpakt
Nonius bovenhanger met geluiddemping in combinatie met nonius onderhanger en nonius pen (2x) (langere lengtes op aanvraag)	HBH7641	85	100
	HBH7642	135	100
	HBH7643	235	100
	HBH7644	340	100
	HBH7645	440	100
	HBH7646	540	100
	HBH7647	640	100
	HBH7648	740	100
	HBH7649	840	100
	HBH7650	940	100
Direkthanger met geluiddemping Maximale belasting 40 kg	HDG7183	125	100
Inschuifclip (Klick-fix) met geluiddemping Maximale belasting 40 kg			100
Geluiddempinghanger	HGH7012		100



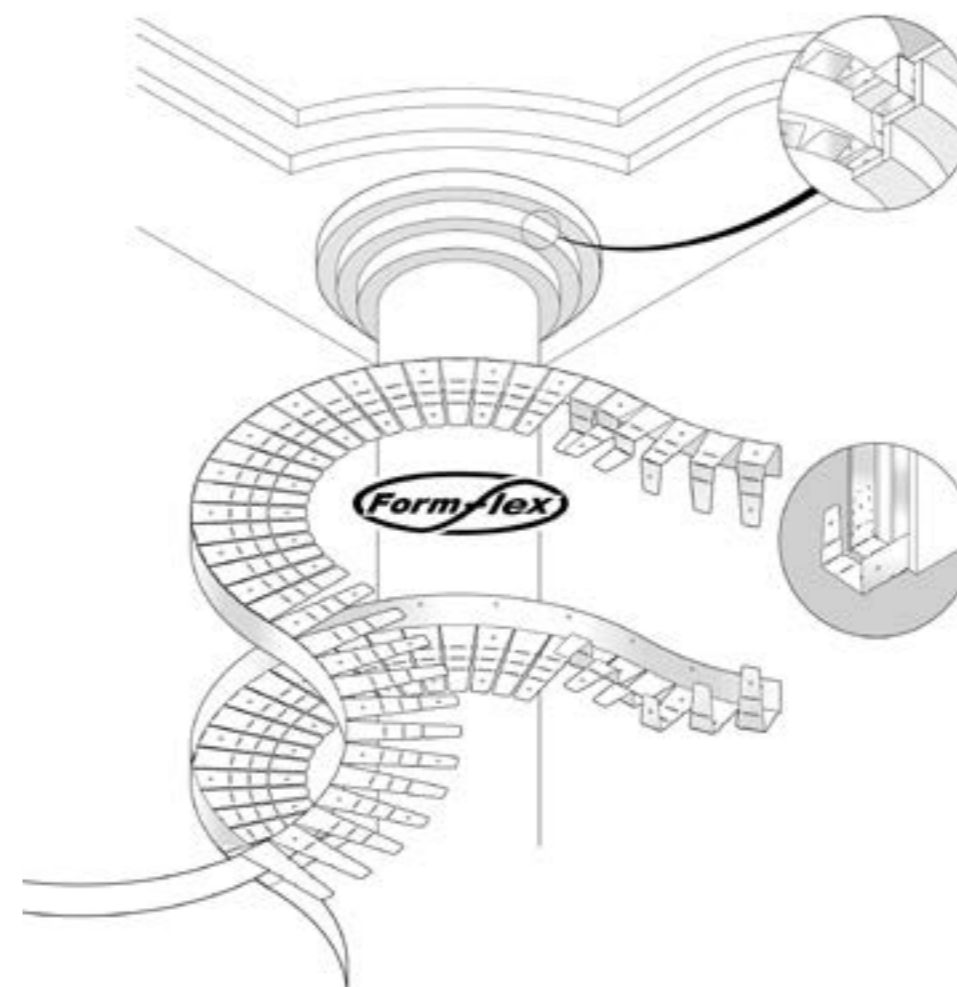
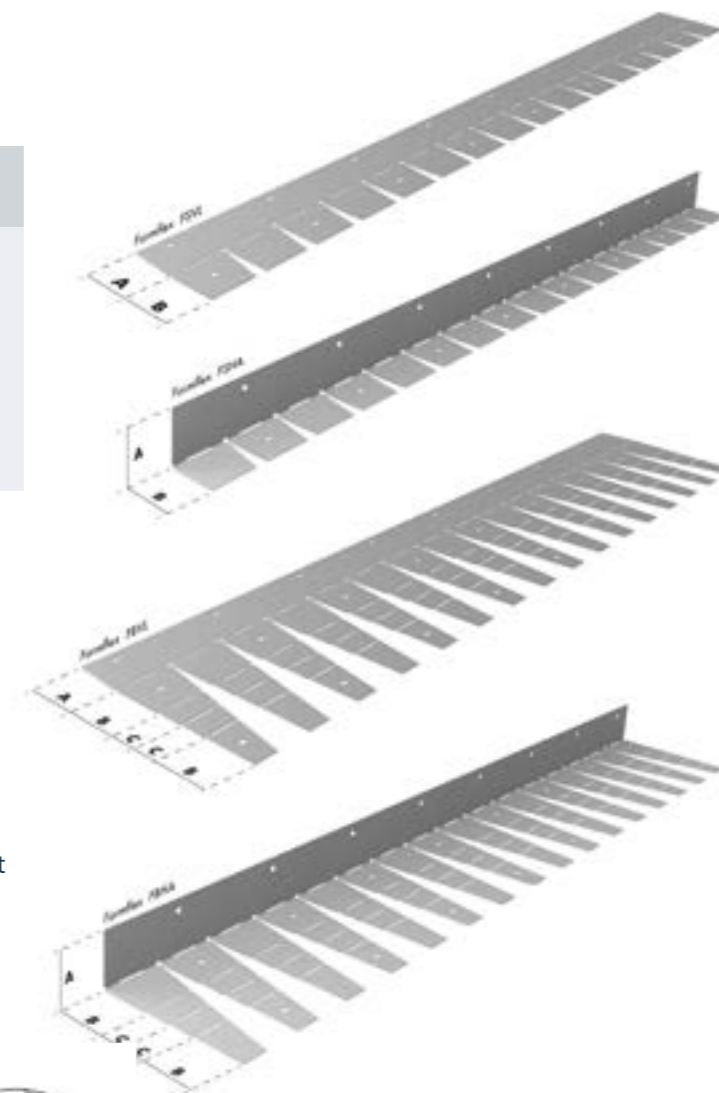
Formflex Profielen

Type	A mm	B mm	C mm	Stuks verpakt
FSVL	50	50		20
FSHA	50	50		20
FBVL	50	50	25	10
FBHA	50	50	25	10

Opmerkingen

Lengte: standaard 2.500 mm
Dikte: 0,6
Gaten: Ø 6 mm h.o.h. 600 mm

Het Formflex profiel is dé flexibele oplossing voor wanden en plafonds. Praktisch alle ronde en gebogen vormen kunnen met Formflex worden gerealiseerd. Als flexibel U profiel wordt FBVL of FBHA gebruikt voor de maten 50, 75 en 100 mm. Bij verwerking de gesloten zijde als buitenhoek gebruiken.




→ Deels ook verkrijgbaar in C3  & C5 






Al **43 jaar** een begrip in de afbouw



Dingemans Elementenbouw

 Amerikastraat 12
Postbus 65
5170 AB Kaatsheuvel

 +31 (0)416 27 50 81
 sales@dingemans.eu
 www.dingemans.eu

